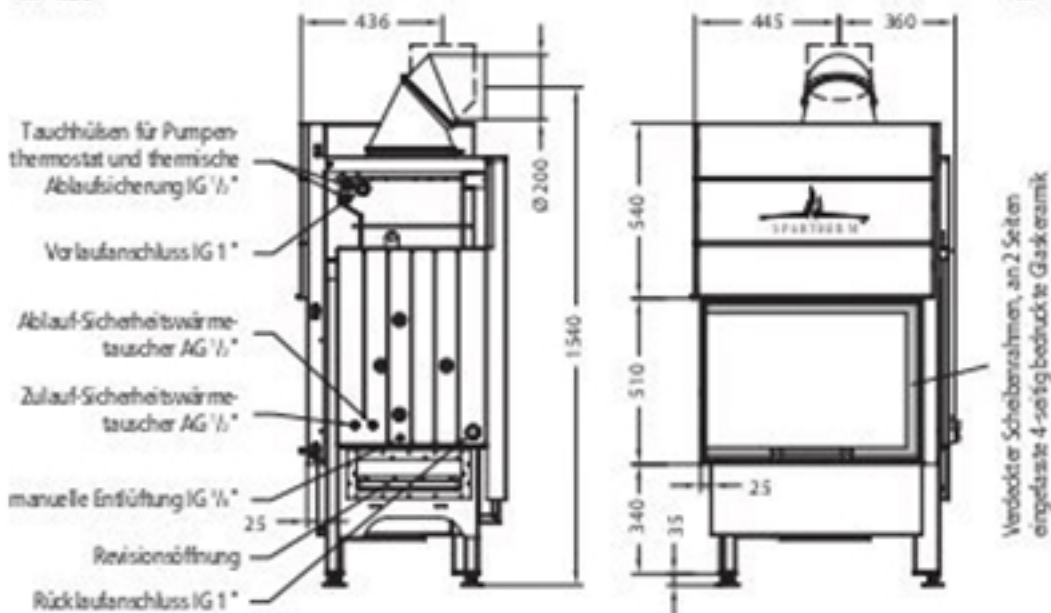


# Varia 2Lh 51 H<sub>2</sub>O-4S

LINEAR 

Seitenansicht  
M-1:20

Vorderansicht  
M-1:20



Draufsicht  
M-1:10

