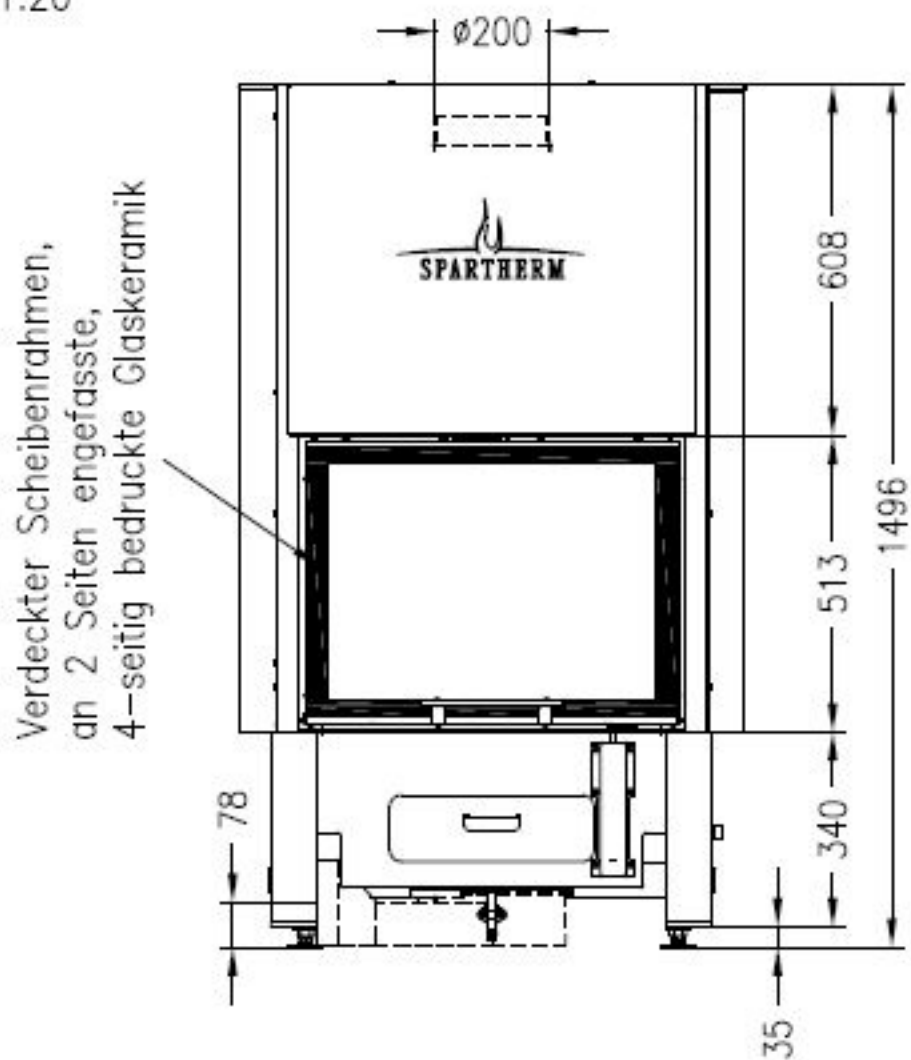
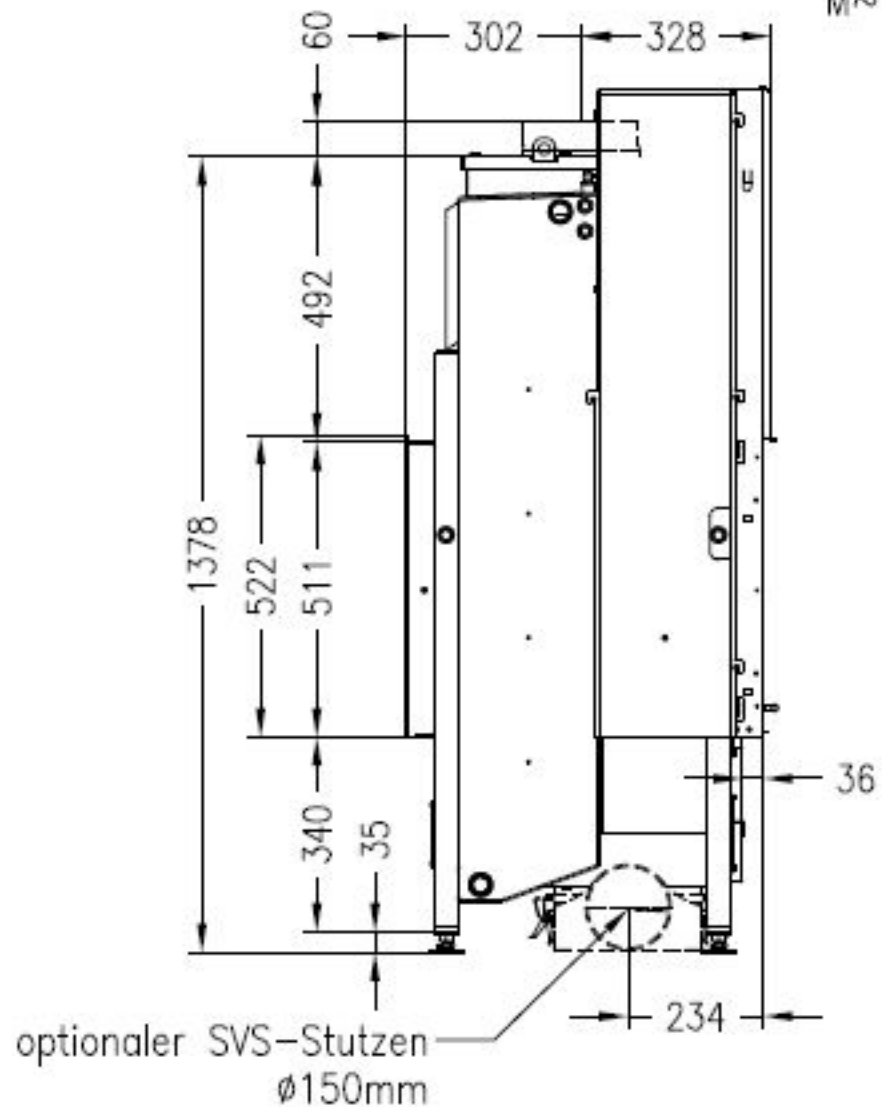


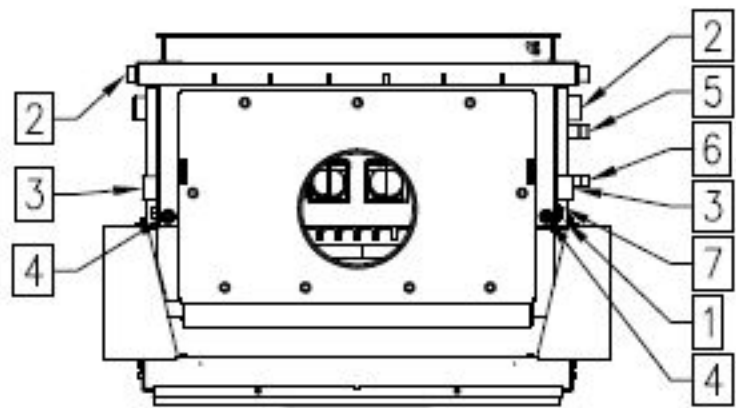
Vorderansicht
M~1:20



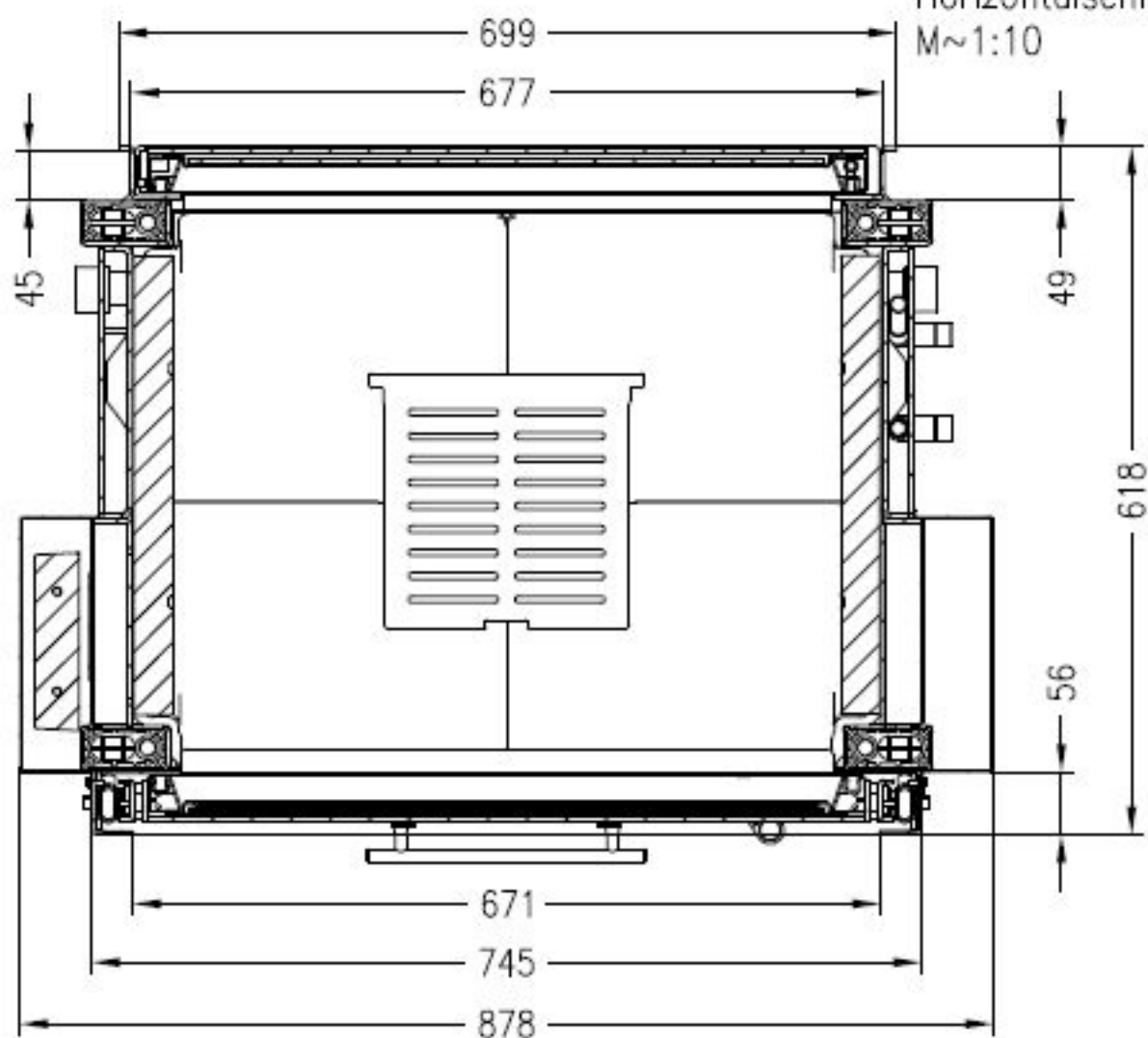
Seitenansicht
M~1:20



Draufsicht
M~1:20



Horizontalschnitt
M~1:10



1	Temperaturfühler für thermische Ablaufsicherung
2	Rücklauf
3	Vorlauf
4	Entlüftung
5	Zulauf thermischer Sicherheitswärmetauscher
6	Ablauf thermischer Sicherheitswärmetauscher
7	Temperaturfühler für Thermostatschalter