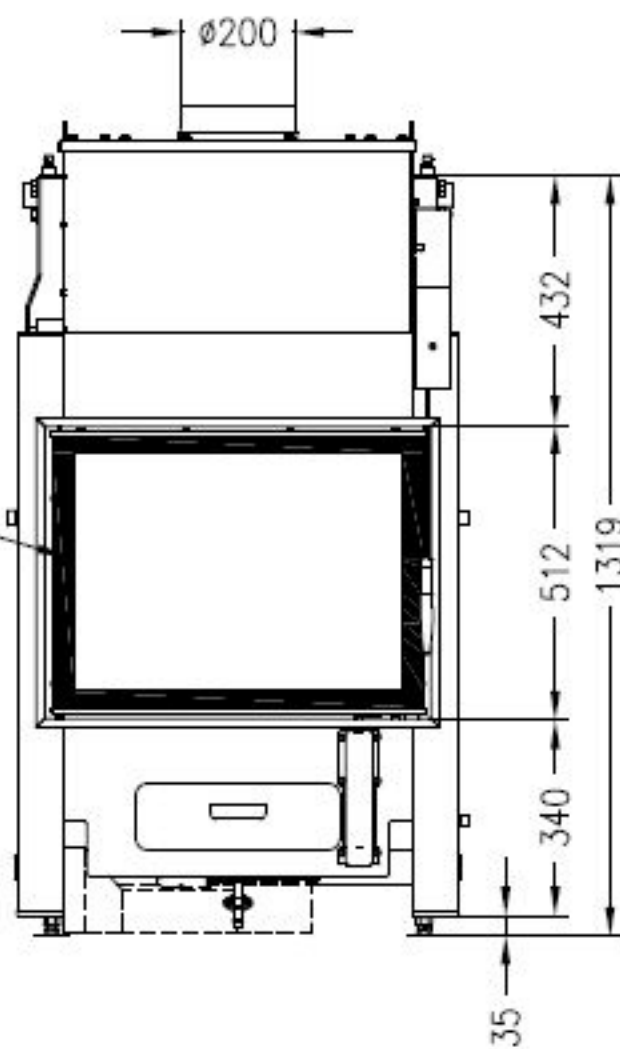
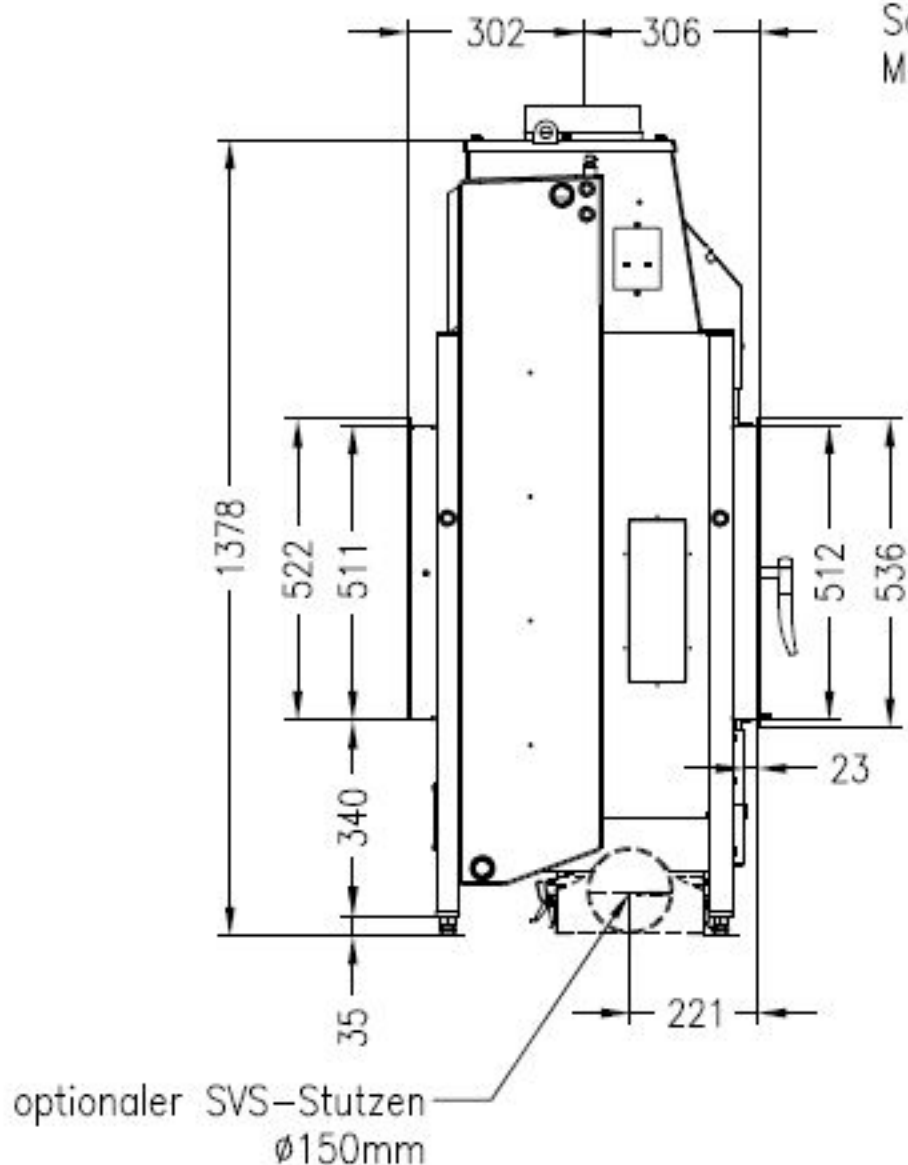


Vorderansicht  
M~1:20

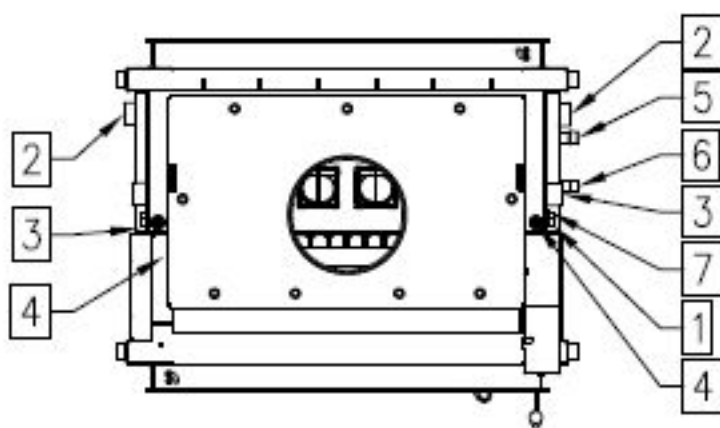
Verdeckter Scheibenrahmen,  
an 2 Seiten eingefasste,  
4-seitig bedruckte Glaskeramik



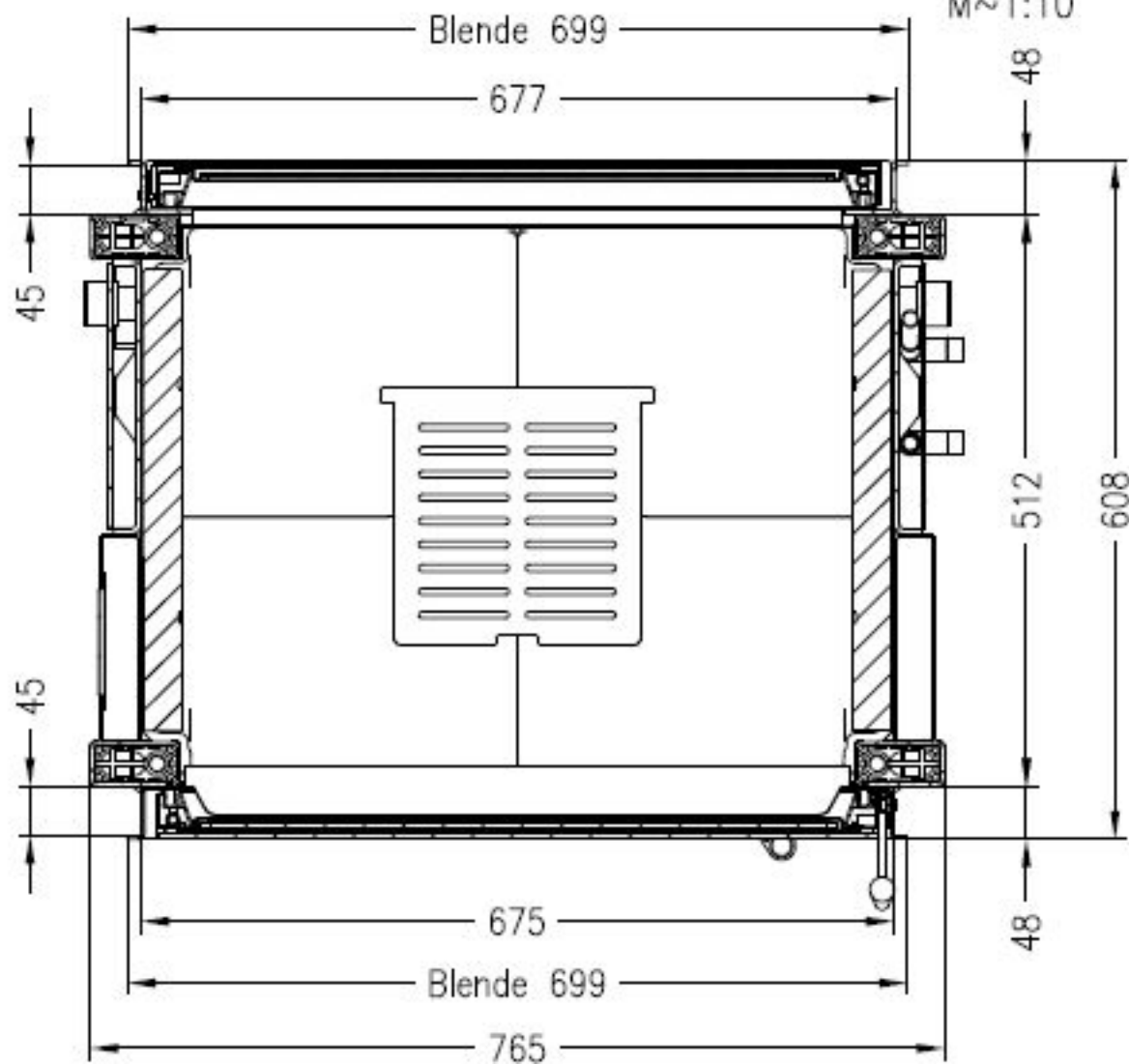
Seitenansicht  
M~1:20



Draufsicht  
M~1:20



Horizontalschnitt  
M~1:10



1	Temperaturfühler für thermische Ablaufsicherung
2	Rücklauf
3	Vorlauf
4	Entlüftung
5	Zulauf thermischer Sicherheitswärmetauscher
6	Ablauf thermischer Sicherheitswärmetauscher
7	Temperaturfühler für Thermostatschalter