

Inhalt**Seite**

Mini S-FDh-4S 2018

02

Mini S-FDh-4S 2018 + WLM

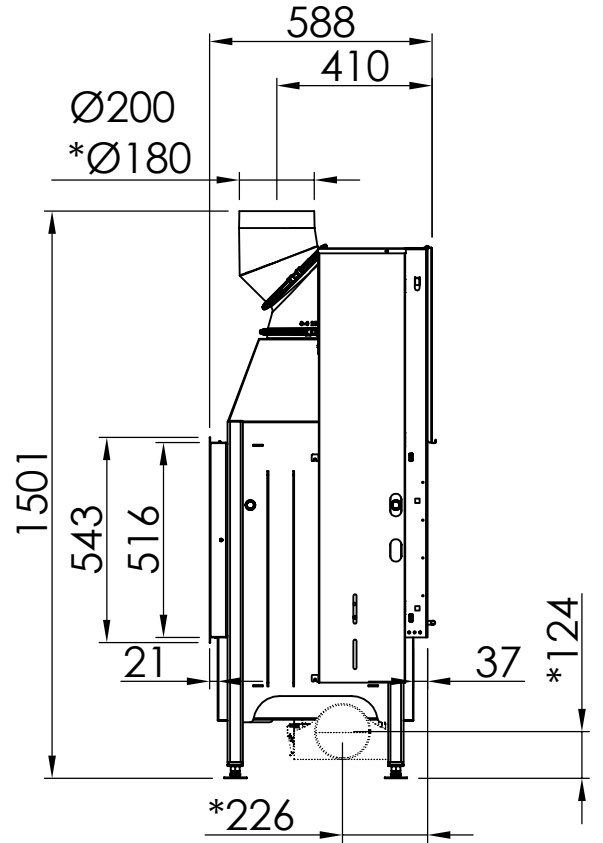
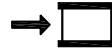
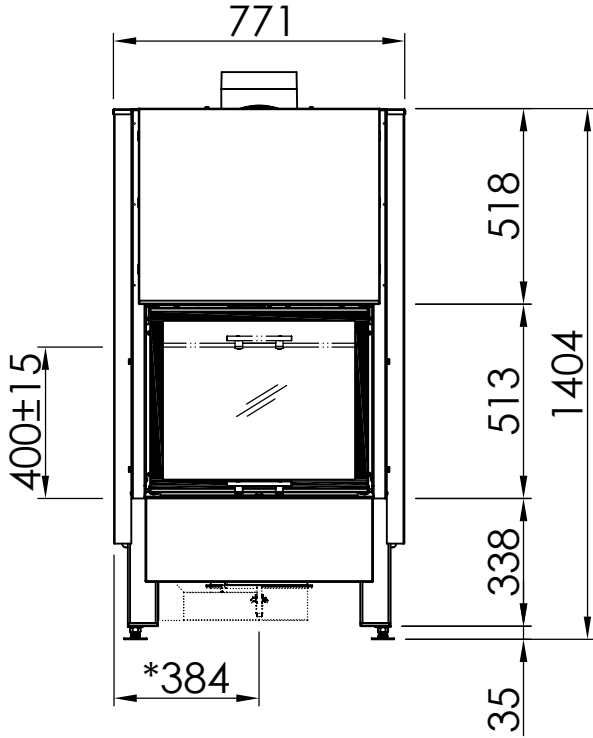
03


Mini S-FDh-4S 2018 + Exzentrischer Verbrennungsluftstutzen

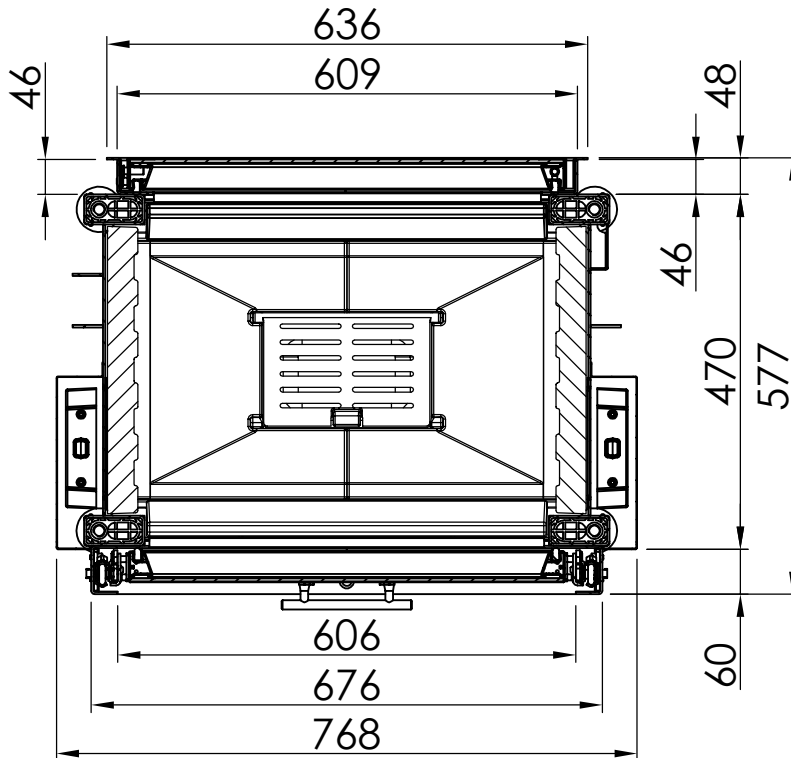
04

Technische Daten

05



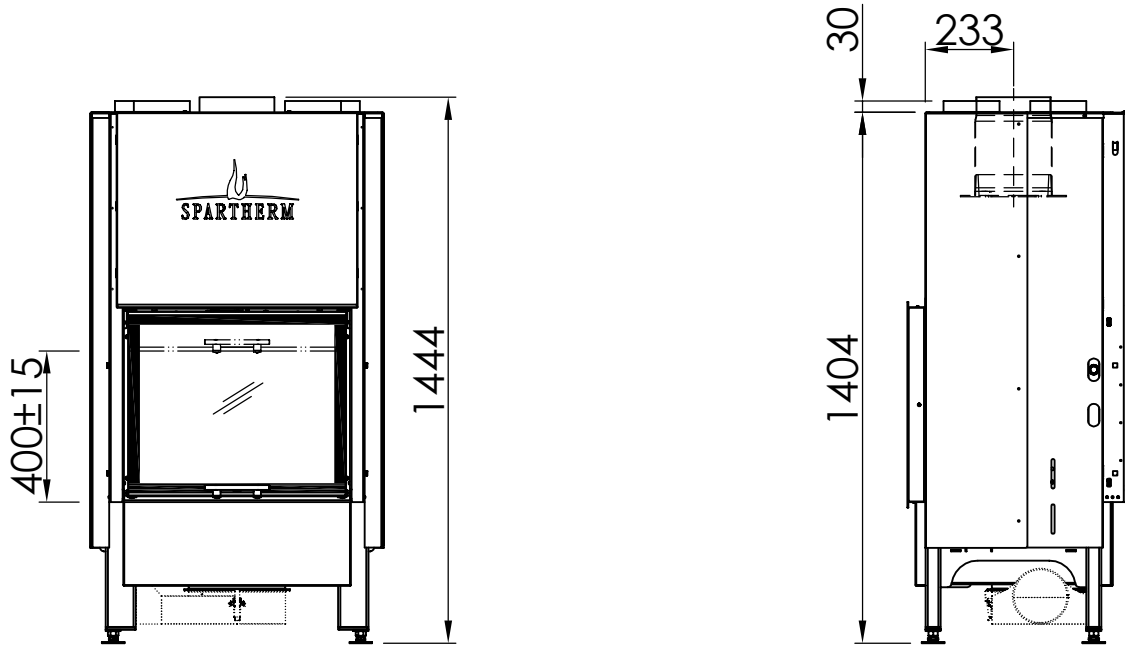
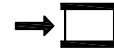
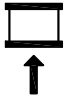
 ~1:20



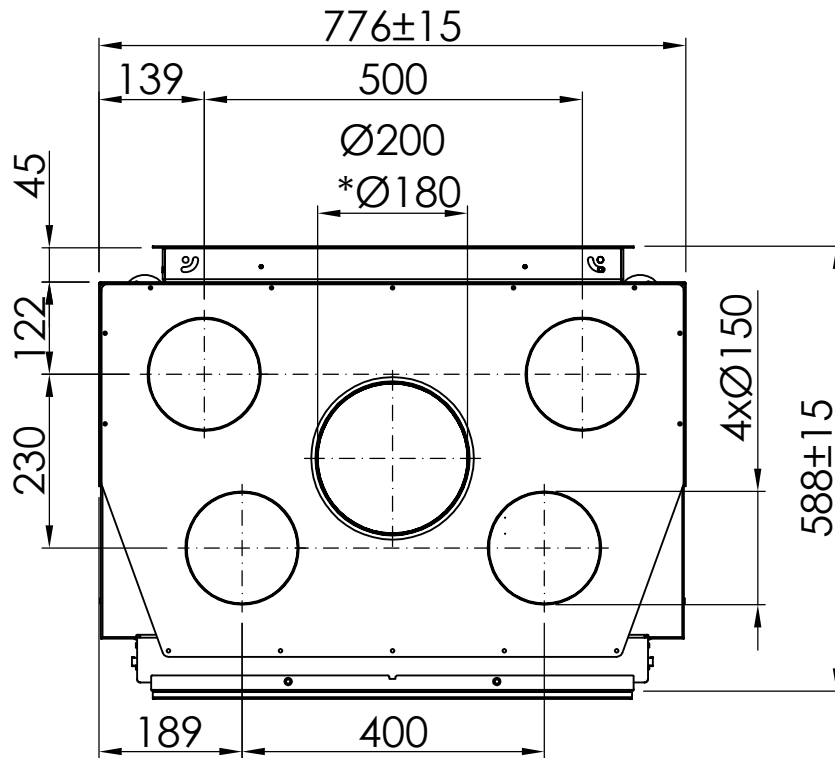
 ~1:10

Alle Abbildungen und Zeichnungen sind urheberrechtlich geschützt. Verwertung oder Veröffentlichung, auch einzelner Details, nur mit unserer Genehmigung. Technische Änderungen und Irrtümer vorbehalten.
 All representations and drawings are protected by applicable copyright laws. Utilisation or publication, including individual details, only with our written approval. Technical data subject to change. Errors and omissions excepted.
 Les illustrations et les dessins sont tous protégés par des droit d'auteur. Toute utilisation ou publication, y compris de détails individuels, nécessite notre autorisation. Sous réserve de modifications techniques et d'erreurs.
 Tutte le immagini e tutti i disegni sono protetti da diritto d'autore. L'uso o la pubblicazione, anche di dettagli singoli, necessitano della nostra autorizzazione. Con riserva di modifiche tecniche e errori.
 Todas las ilustraciones y todos los dibujos están protegidos por derechos de propiedad intelectual. Solo se permite el uso o la publicación, incluso de detalles particulares, con nuestra autorización. Reservado el derecho a realizar modificaciones técnicas y correcciones de errores.
 Alle afbeeldingen en tekeningen zijn auteursrechtelijk beschermd. Gebruik of publicatie, ook van aparte gegevens, alleen met onze toelating. Technische wijzigingen en mogelijke fouten voorbehouden.
 Wszystkie grafiki i rysunki chronione są prawem autorskim. Wykorzystanie lub publikowanie, również pojedynczych szczegółów, wyłącznie za naszą zgodą. Zastrzegamy sobie prawo do zmian technicznych i pomyłek.
 Все рисунки и чертежи защищены авторским правом. Использование или публикация, в том числе отдельных фрагментов, только с нашего разрешения. Возможны технические изменения и ошибки.

*optional
 *optional
 *optional
 *optional
 *optional
 *optional



 ~1:20



 ~1:10

Alle Abbildungen und Zeichnungen sind urheberrechtlich geschützt. Verwertung oder Veröffentlichung, auch einzelner Details, nur mit unserer Genehmigung. Technische Änderungen und Irrtümer vorbehalten.
 All representations and drawings are protected by applicable copyright laws. Utilisation or publication, including individual details, only with our written approval. Technical data subject to change. Errors and omissions excepted.
 Les illustrations et les dessins sont tous protégés par des droit d'auteur. Toute utilisation ou publication, y compris de détails individuels, nécessite notre autorisation. Sous réserve de modifications techniques et d'erreurs.
 Tutte le immagini e tutti i disegni sono protetti da diritto d'autore. L'uso o la pubblicazione, anche di dettagli singoli, necessitano della nostra autorizzazione. Con riserva di modifiche tecniche e errori.
 Todas las ilustraciones y todos los dibujos están protegidos por derechos de propiedad intelectual. Solo se permite el uso o la publicación, incluso de detalles particulares, con nuestra autorización. Reservado el derecho a realizar modificaciones técnicas y correcciones de errores.
 Alle afbeeldingen en tekeningen zijn auteursrechtelijk beschermd. Gebruik of publicatie, ook van aparte gegevens, alleen met onze toelating. Technische wijzigingen en mogelijke fouten voorbehouden.
 Wszystkie grafiki i rysunki chronione są prawem autorskim. Wykorzystywanie lub publikowanie, również pojedynczych szczegółów, wyłącznie za naszą zgodą. Zastrzegamy sobie prawo do zmian technicznych i pomyłek.
 Все рисунки и чертежи защищены авторским правом. Использование или публикация, в том числе отдельных фрагментов, только с нашего разрешения. Возможны технические изменения и ошибки.

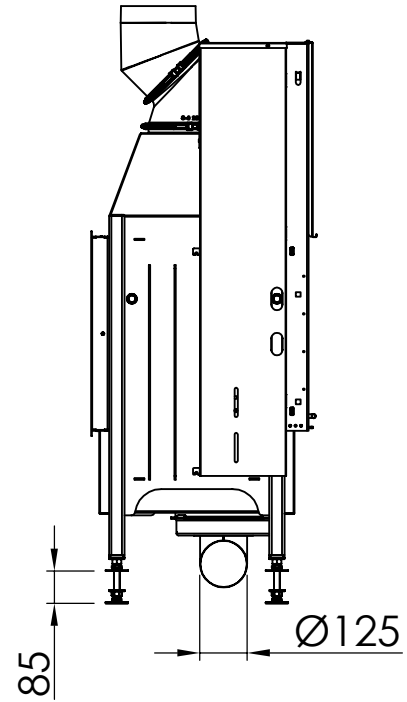
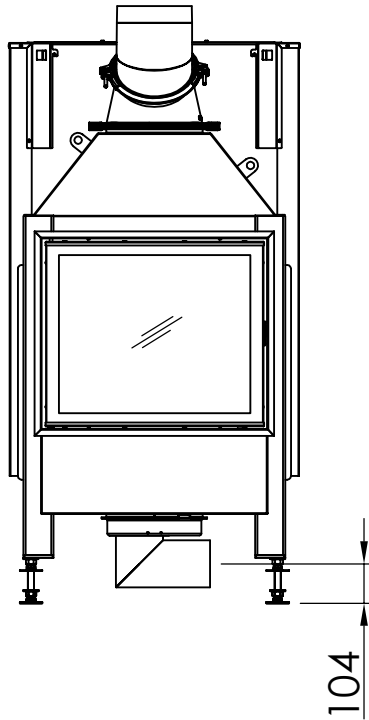
*optional
 *optional
 *optional
 *optional
 *optional
 *optional
 *optional

Mini S-FDh-4S 2018 + Excentrischer Verbrennungsluftstutzen

LINEAR 4S

RLA

2018/08



 ~1:20

Alle Abbildungen und Zeichnungen sind urheberrechtlich geschützt. Verwertung oder Veröffentlichung, auch einzelner Details, nur mit unserer Genehmigung. Technische Änderungen und Irrtümer vorbehalten.
 All representations and drawings are protected by applicable copyright laws. Utilisation or publication, including individual details, only with our written approval. Technical data subject to change. Errors and omissions excepted.
 Les illustrations et les dessins sont tous protégés par des droit d'auteur. Toute utilisation ou publication, y compris de détails individuels, nécessite notre autorisation. Sous réserve de modifications techniques et d'erreurs.
 Tutte le immagini e tutti i disegni sono protetti da diritto d'autore. L'uso o la pubblicazione, anche di dettagli singoli, necessitano della nostra autorizzazione. Con riserva di modifiche tecniche e errori.
 Todas las ilustraciones y todos los dibujos están protegidos por derechos de propiedad intelectual. Solo se permite el uso o la publicación, incluso de detalles particulares, con nuestra autorización. Reservado el derecho a realizar modificaciones técnicas y correcciones de errores.
 Alle afbeeldingen en tekeningen zijn auteursrechtelijk beschermd. Gebruik of publicatie, ook van aparte gegevens, alleen met onze toelating. Technische wijzigingen en mogelijke fouten voorbehouden.
 Wszystkie grafiki i rysunki chronione są prawem autorskim. Wykorzystywanie lub publikowanie, również pojedynczych szczegółów, wyłącznie za naszą zgodą. Zastrzegamy sobie prawo do zmian technicznych i pomyłek.
 Все рисунки и чертежи защищены авторским правом. Использование или публикация, в том числе отдельных фрагментов, только с нашего разрешения. Возможны технические изменения и ошибки.

*optional
 *optional
 *optional
 *optional
 *optional
 *optional

NSHF = Nachschaltheizfläche S = Gerät mit geringer Leistung zusätzlich geprüft		Mini S-FDh-51
Allgemeine Daten	Energieeffizienz-Klasse	A
	Nennwärmeleistung (geschl.) kW	6,0
	Wärmeleistungsbereich kW	4,5-7,8
	Wirkungsgrad %	> 78
	empf. Schornsteindurchmesser in mm	200
	Abgasanschluss Ø mm	200
	möglicher Abgasanschluss Ø mm	180
	Gewicht (ca.) kg	266
	Erf. Mindestquerschnitt f. Um- und Zuluft (mit WLM) cm ²	700
Erf. Mindestquerschnitt f. Um- und Zuluft (ohne WLM) cm ²	640/770	
Prüfungen und Werte	nicht selbstschließende Feuerraumtür (Bauart A)	✓
	selbstschließende Feuerraumtür (Bauart A1)	✓
	Betrieb bei offener Feuerraumtür	✓
	BlmSCHV. 2.Stufe	✓
	15a B-VG	✓*
Betrieb bei offenem Feuerraum (Mehrfach- belegung nicht zulässig)	Abgasmassenstrom g/s	23,8
	Abgastemperatur C° (am Abgasstutzen)	280
	Abgastemperatur hinter der NSHF °C	-
	Verbrennungsluftbedarf m ³ /h	171,5
	Erf. Förderdruck Pa	9
Betrieb bei geschlossenem Feuerraum (Mehrfach- belegung zulässig)	Abgasmassenstrom g/s	5,4
	Abgastemperatur C° (am Abgasstutzen)	360
	Erf. Förderdruck Pa	12
	CO ₂ %	10,0
	Erf. Durchmesser nach M-FeuVo cm	15
Abstände – Heizkammer	zur Heizkammerwand in cm	7
	zum Aufstellboden in cm	0
Wärme- dämmung (Beispiel Steinwollmatten nach AGI-132 Q)	Aufstellboden in cm	4
	Anbauwand in cm	-
	Seitenwand in cm	11
	Decke in cm	-
	Vormauerung bei zu schützender Wand in cm	10
Ersatz- dämmstoff Calcium- silicat****	Aufstellboden in cm	3
	Anbauwand in cm	0
	Seitenwand in cm	9
	Decke in cm	-
Wärme- verteilung	Konvektion %	53
	Sichtscheibe %	47
	H ₂ O %	0
Zubehör	SVS-Stützen	✓
	Anschlussstutzen rechteckig auf rund	-
	Tragrahmen	✓
	Sondertragrahmen T3S	-
	Sesam	✓
Sesam-2 (PremiumEdition)	-	
Kompatibilität mit	S-Airbox	✓
	S-Vent	✓
	S-Thermatik NEO	✓
	S-Kamatik	✓
	S-Kamatik-2 (PremiumEdition)	-
	S-Kamatik Plus	✓
	S-Kamatik Pro II	✓
	Theribox schmal	-
	Theribox breit	-
	Helix 400	-
	Helix 460	-
	Aquabox klein	-
	Aquabox groß	-
	eboris-akku	-
Aufsatzaggregat	-	



Die Angabe der Öffnungsgrößen für Konvektionsluft gilt für Luftgeschwindigkeiten von 0,75m/s in Heizkaminen (Warmluftanlagen oder Flächenheizungen). Sofern eine Kombination aus Heizkamin und geschlossener Anlage (Hypokauste) erstellt wird, ergeben sich kleinere Öffnungen für Zu- und Umluft, da die Energieabgabe über die Heizkammerflächen berücksichtigt werden sollte.

* erfüllt 15a 2015 nur mit AT-Aufsatz, Achtung: Abgasanschlusshöhe +160mm

** bauliche Änderung notwendig, erschwerte Reinigung

*** auf Anfrage

**** Beispiel SILCA 250KM: zugelassener Ersatzdämmstoff nach DIBt Nr. Z-43.14-117 und CE 0432-CPD-420002242/2-6